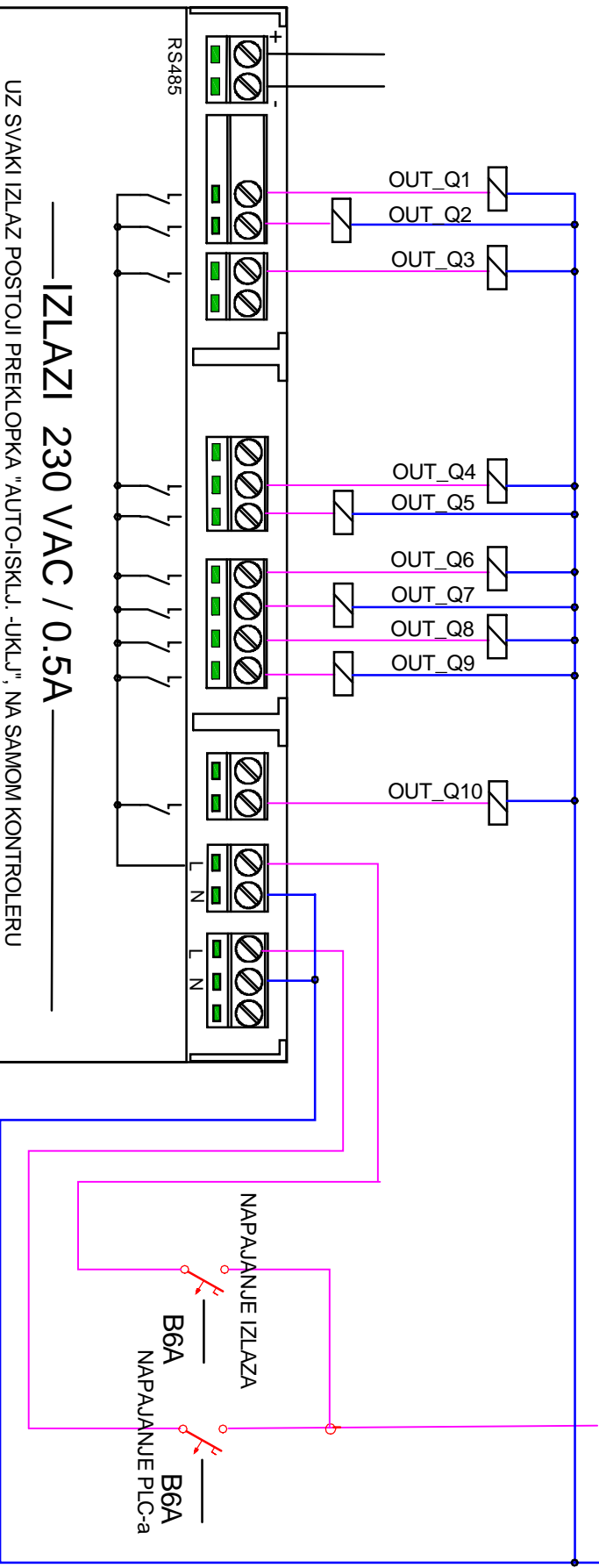


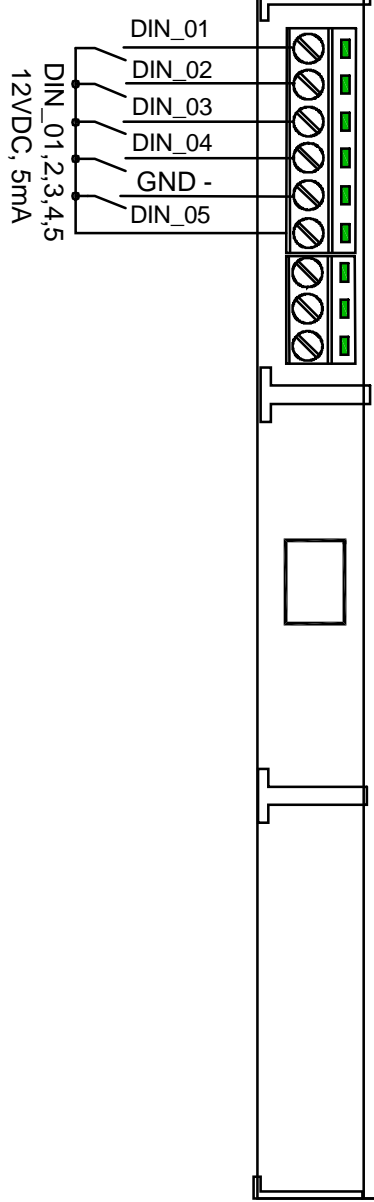
NAPANJE 230V



— IZLAZI 230 VAC / 0.5A —

UZ SVAKI IZLAZ POSTOJI PREKLOPKA "AUTO-ISKLJ. -UKLJ.", NA SAMOM KONTROLERU

MODUL ZA PROGRAMIRANO UPRAVLJANJE 9 MOD. AE9M3-IO Adria-electronic Rijeka



ADRIA-electronic RIJEKA		INTELEKTRONIKA MODUL ZA PROGRAMIRANO UPRAVLJANJE 9 MOD.	
2002	DATUM	IME	POTPIS
PROJEKT			
ISPITANJE			
IZMJENA	2007		