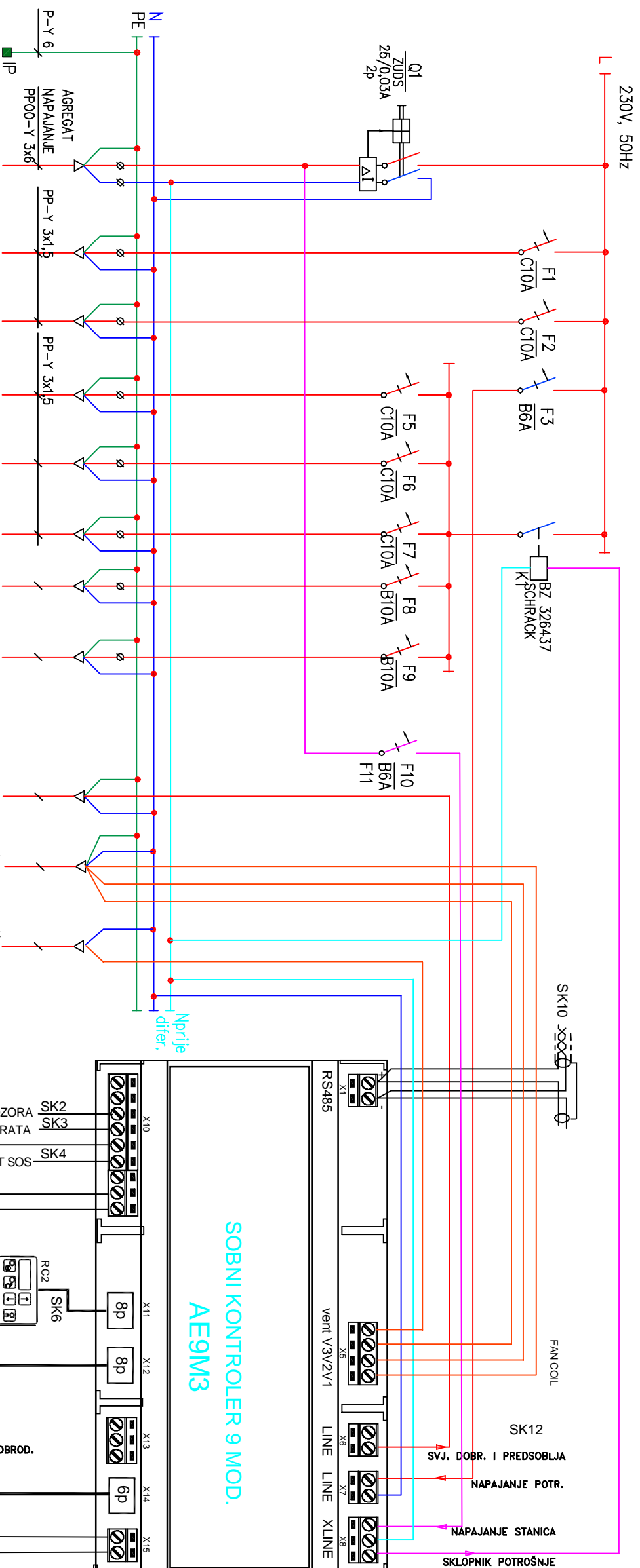


SMJEŠTAJ ELEMENATA U RO 2X12



① UTIČNICE UTIČNICE BAR
P=0,5kW
② UTIČNICE STOL
P=0,5kW
③ FEN P=0,8kW
④ UTIČNICE P=0,5kW
⑤ UTIČNICE P=0,5kW
⑥ UTIČNICE RASVJETA
⑦ UTIČNICE RASVJETA

NAPOMENA: NAPAJANJE KONTROLERA SPOJITI PRIJE DIF. ZAŠT. SKLOPKE (X8)

Br. str. kruga	SK1	SK2	SK3	SK4	SK5	SK6	SK7	SK8	SK9	SK10	SK11	SK12	SK15	SK16	SK17	SK18	SK19
Faza																	
Snaga (W)																	

SOBA + PREDPROSTOR

Naziv potrošača	FAN-COIL bizine	prozorski kontakt	kontakt vrata	sos iz kupaone	ELEKTRO PRIHV. elektrina brava	SOBNI terminal (sobni termostal) (sobni display)	FAN-COIL ventil	čitač kartice	držač kartice	komunikacija BUS	SENZOR POPLAVE	svjetlo dobrodoše predsoblja	prozorski kontakt	TEMPER. SONDA	FAN-COIL ventil	FAN-COIL bizine	SOBNI terminal
Tip kabla presjek (mm ²)	PP-Y 5x1,5	LIVY 2X0,5	LIVY 2X0,5	LIVY 2X0,5	LIVY 2X0,5	TEL. KAB. 8X0,14 PLOSNAVI	PP-L 2X0,75	TEL. KAB. 8X0,14 PLOSNAVI	TEL. KAB. 6X0,14 PLOSNAVI	LIVCY 2X0,5 TP oklopljeni upleteni	LIVY 2X0,5	PP-Y 3x1,5	LIVY 2X0,5	LIVY 2X0,5	PP-L 2x1,5	PP-Y 5x1,5	TEL. KAB. 8X0,14 PLOSNAVI

SOBNI KONTROLER 9 MOD. AE9M3

