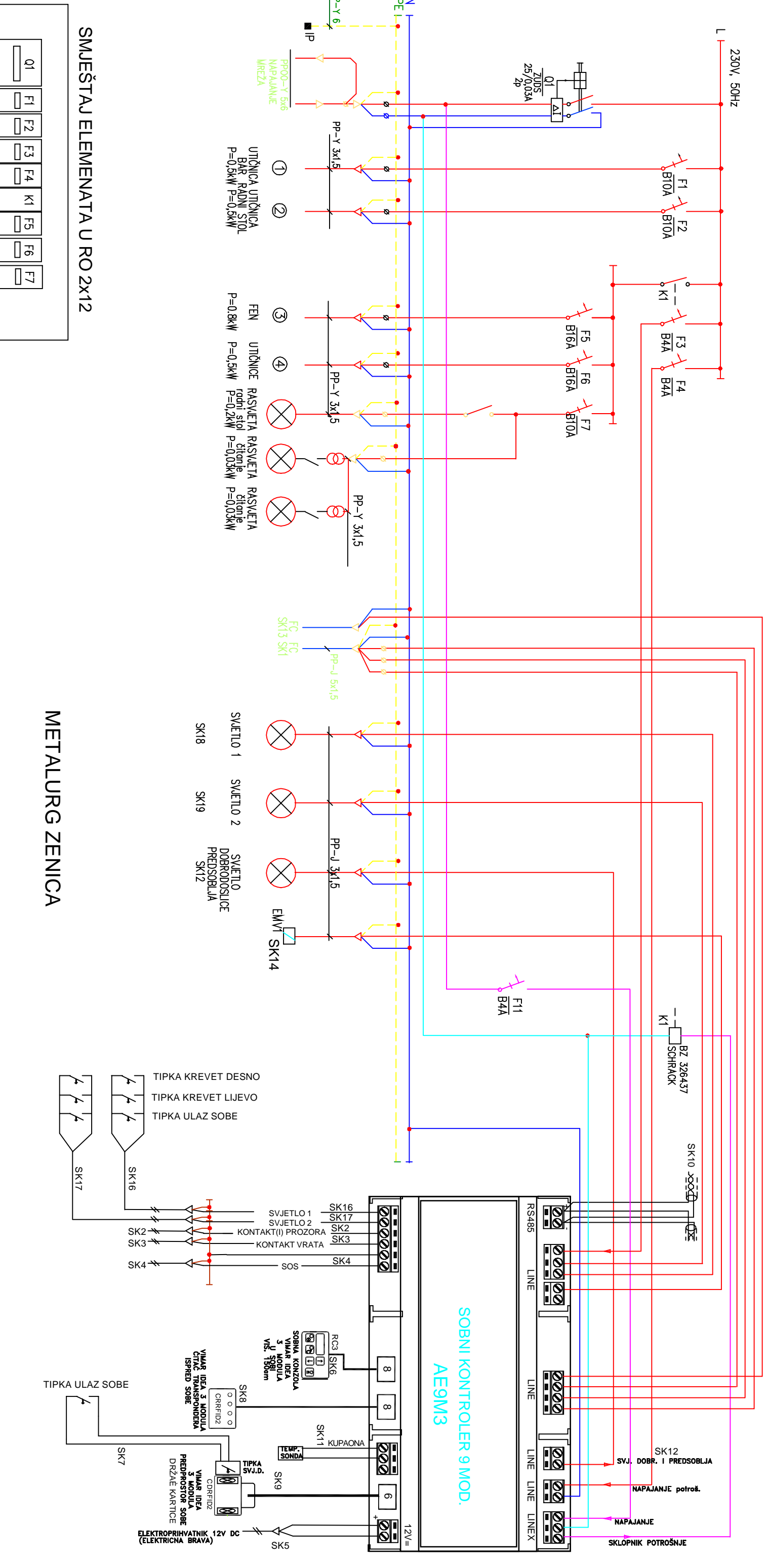
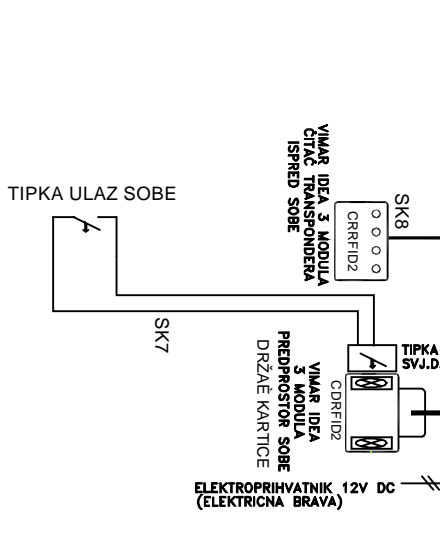
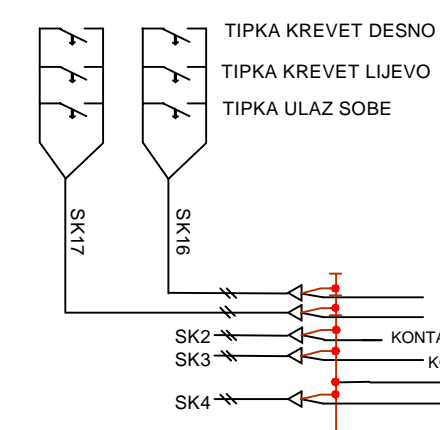


Br. str. kruga	OSIG. F7	SK1	SK2	SK3	SK4	SK5	SK6	SK7	SK8	SK9	SK10	SK11	SK12	SK13	SK14	SK16	SK17	SK18	SK19	
Faza	L AGREGAT																			
Snaga (W)	P = 10 VA - kontroler																			
SOBA + PREDPROSTOR																				
Tip kabla		PP-U 5x1,5	LIVY 2X0,5	LIVY 2X0,5	LIVY 2X0,5	LIVY 2X0,5	LIVY 2X0,5	LIVY 2X0,5	TEL. KAB. 8X0,14 PLOSNATI	LIVY 2X0,5	TEL. KAB. 8X0,14 PLOSNATI	TEL. KAB. 8X0,14 PLOSNATI	LIVCY 2X0,5 TP oklopljeni upleteni	PP-U 3x1,5	PP-L 2X0,5	PP-U 3x1,5	LIVY 2X0,5	LIVY 2X0,5	PP-U 3x1,5	PP-U 3x1,5
Naziv potrošača	kontroler upravljanje sklopnom	FAN COIL	prozorski kontakti	kontakti vrata	SOS ELEKTRO POKLONJENI	elektr. brava	sočni terminali (sobni termostati) i (sobni display)	Tipka svjetlo i doborodol. predsoblja	TEL. KAB. 8X0,14 PLOSNATI	TEL. KAB. 8X0,14 PLOSNATI	TEL. KAB. 8X0,14 PLOSNATI	temp. sonda kupatilo	svjetlo doborodol. predsoblja	PP-U 3x1,5	FAN COIL VENTIL KUPATILLO	EL. TERM. REDUKTOR KUPATILLO	Tipka svjetlo 1	Tipka svjetlo 2	svjetlo 1	svjetlo 2



METALURG ZENICA



- UTIČNICA UTIČNICA BAR RADNI STOL P=0,5kW P=0,5kW
- FEN UTIČNICE RASVJETA radni stol P=0,8kW P=0,5kW
- RASVJETA RASVJETA čitanje P=0,2kW P=0,3kW
- RASVJETA RASVJETA čitanje P=0,3kW

SOBNI KONTROLER 9 MOD. AE9M3

