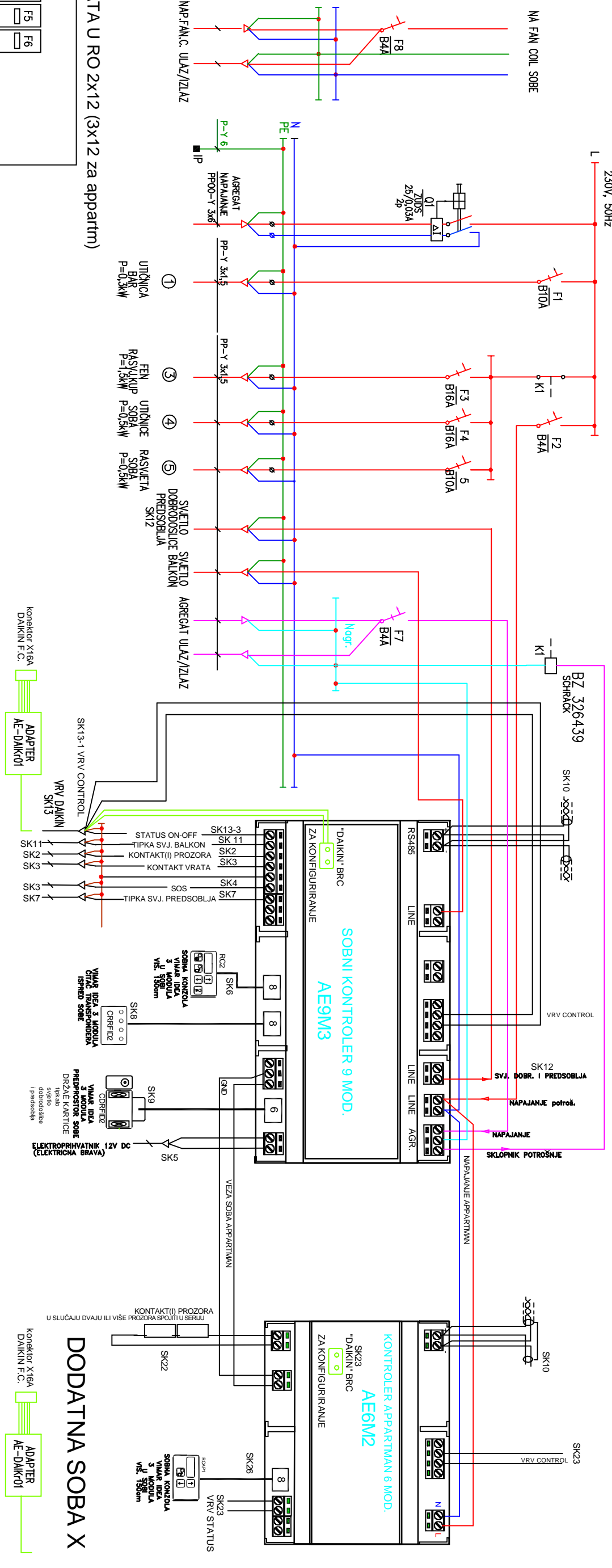


SMJEŠTAJ ELEMENATA U RO 2x12 (3x12 za apartm)

Br. str. kruga	OSIG. F7	SK2	SK3	SK4	SK5	SK6	SK7	SK8	SK9	SK10	SK11	SK12	SK13	SK22	SK23	SK26
Faza	L AGREGAT															
Snaga (W)	P = 10 VA - kontroler															
SOBA + PREDPROSTOR																
Tip kabla	kontroler - upravljanje agregatom	prizorski kontakt	kontakt vrata	SOS	ELEKTRO PRAV. / (sahni display) električna brava	sahni terminali (sahni display)	TIPKA SVJETLA / odobr. predodbele	držak karte	držak karte	komunikacijski BUS	TIPKA SVJETLA / BALKON / odobr. predodbele	svjetlo / svjetlo predodbele	VRV STATUS / UPRAV. / LANJE	prizorski kontakt	VRV STATUS / UPRAV. / LANJE	sahni terminali (sahni display)
Tip kabla presjek (mm ²)		UVY 2x0.5	UVY 2x0.5	UVY 2x0.5	UVY 2x0.5	TEL. KAB. 8x0.14 PLOSNATI	UVY 2x0.5	TEL. KAB. 8x0.14 PLOSNATI	TEL. KAB. 8x0.14 PLOSNATI	UVY 2x0.5 TP / plošno upleteni	UVY 2x0.5	UVY 3x1.5	UVY 4x2x0.5	UVY 2x0.5	UVY 4x2x0.5	TEL. KAB. 8x0.14 PLOSNATI
DODATNA SOBA																

"VESPERA" M.LOŠINJU, KLIMA VRV "DAIKIN"



DODATNA SOBA X



ADAPTER AE-DAIK01